



ZODIAC

Réchauffeurs, échangeurs, chaudières

28^{°C}...



Le chauffage de piscines





Réchauffeurs électriques

■ Application :

Chauffage des piscines plein air, intérieures ou spas.

■ Principe de fonctionnement :

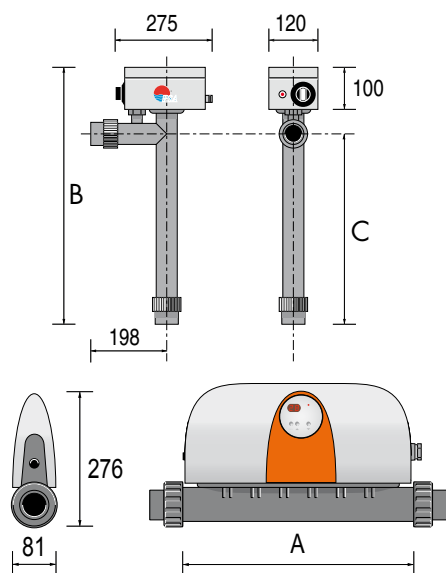
Un réchauffeur électrique PSA est composé d'un tube en polyamide et d'une résistance électrique. L'eau se réchauffe au contact de la résistance en passant dans le tube.

■ Avantages :

- Faible investissement
- Associé à un tarif TEMPO d'EDF, il permet de réaliser des **économies de consommation jusqu'à 60%** par rapport à un tarif bleu de base. Consultez votre agent EDF local.
- Il peut aussi être **utilisé en appoint sur une piscine intérieure** chauffée par une pompe à chaleur EDENPAC toutes saisons dans les zones rigoureuses.
- **Fiables** : la technologie polyamide titane de PSA, unique au monde, assure une résistance totale à la corrosion.
- **Simple à utiliser** : programmez votre réchauffeur à 28°C et profitez...

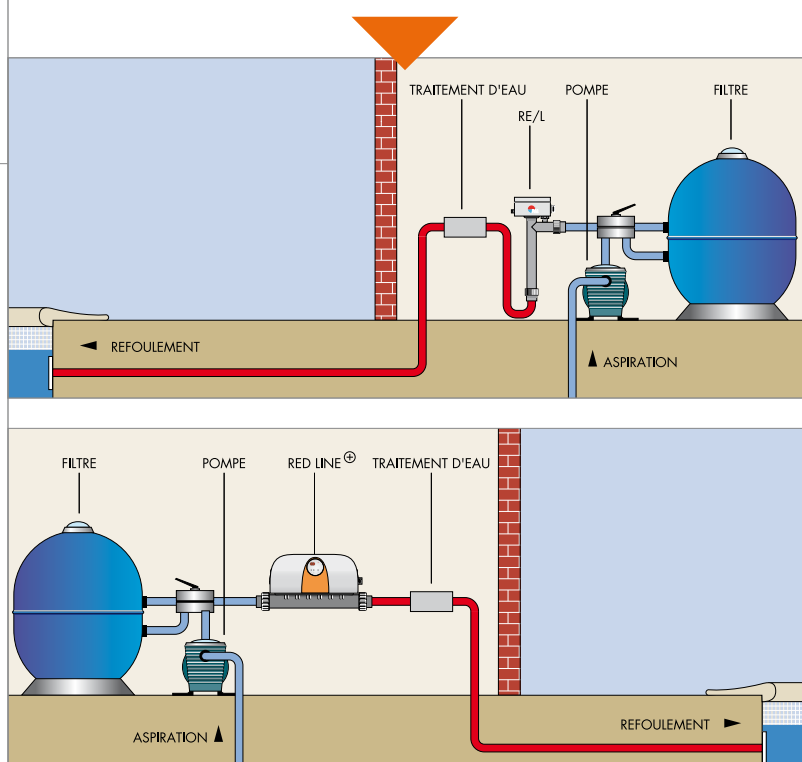
RE/L - ÉQUIPÉ • Red Line ⁺

réchauffeur électrique en L / réchauffeur électrique droit



Installation

- Par un professionnel de la piscine
- En local technique, après la filtration.

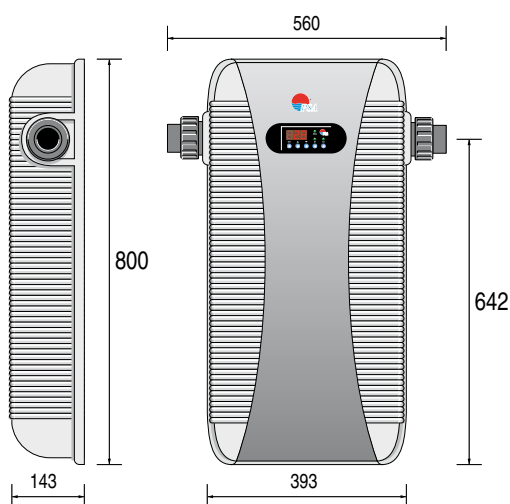


| Modèle | 3 kW | 6 kW | 9 kW | 12 kW |
|------------------------------------------------------------------|----------------------------------------------------------------------------------------------------------|-----------|-----------|------------|
| Code article (Red line ⁺) | W40RDE3 | W40RDE6 | W40RDE9 | W40RDE12 |
| Code article (Red line en coffret) | W40RDC3Ti | W40RDC6Ti | W40RDC9Ti | W40RDC12Ti |
| Code article (RE/L équipé) | W40LE03 | W40LE06 | W40LE09 | W40LE12 |
| Puissance thermoplongeurs (kW)* | 3 kW | 6 kW | 9 kW | 12 kW |
| Intensité absorbée Tri 400 V (Amp.)** | 5 | 9 | 13 | 18 |
| Intensité absorbée Mono 230 V (Amp.)** | 14 | 27 | 40 | - |
| Section câble d'alimentation en Mono 230 V (mm ²)*** | 3 x 4 | 3 x 6 | 3 x 10 | - |
| Débit mini | 5 m ³ /h | | | |
| Débit maxi | 30 m ³ /h (Red line ⁺ et Red line en coffret) - 20 m ³ /h (RE/L équipé) | | | |
| Raccordement hydraulique | 1/2 Unions PVC Ø 63 + réduction Ø 50 (Red line ⁺ et Red line en coffret) | | | |
| Raccordement hydraulique | PVC Ø 50 ou Ø 63 (RE/L équipé) | | | |
| Poids (Red line ⁺ et Red line en coffret) | 4 kg (Red line ⁺), 10 kg (Red line en coffret) | | | |
| Poids (kg) (RE/L équipé) | 4 | 4 | 5 | 5 |
| A (mm) | 452 | 452 | 552 | 552 |
| B (mm) | 550 | 550 | 730 | 730 |
| C (mm) | 395 | 395 | 575 | 575 |

* tolérance fabrication + ou - 5 %

*** Pour une longueur maxi de 25 mètres.

** tolérance tension efficace + 6 - 10 % Fourniture réseau EDF

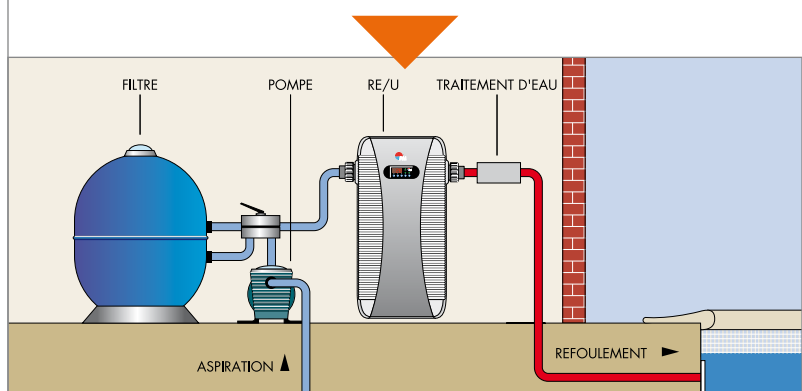


■ Equipement

- Résistances en Titane
- Corps en polyamide
- Conception brevetée en forme de U permettant le montage de 2 résistances et l'utilisation de l'une ou des 2 résistances. Ainsi, vous adaptez la puissance de votre réchauffeur aux besoins de votre piscine.
- Régulation digitale
- Interrupteur de débit
- Thermostat de sécurité
- Conformité CE

■ Installation

- En local technique, après la filtration.
- Par un professionnel de la piscine



| Modèle | RE/U 9 | RE/U 12 | RE/U 15 | RE/U 18 | RE/U 21 | RE/U 24 |
|------------------------------------------------------------------|----------------------|-----------|-----------|-----------|----------|----------|
| Code article (RE/U monophasé) | W40TIT9M | W40TIT12M | W40TIT15M | W40TIT18M | - | - |
| Code article (RE/U triphasé) | W40TIT9 | W40TIT12 | W40TIT15 | W40TIT18 | W40TIT21 | W40TIT24 |
| Puissance thermoplongeurs (kW)* | 3 + 6 | 6 + 6 | 6 + 9 | 9 + 9 | 9 + 12 | 12 + 12 |
| Intensité absorbée Tri 400 V (A)** | 13 | 18 | 22 | 26 | 31 | 35 |
| Section câble d'alimentation en Tri 400 V (mm ²)*** | 5 x 4 | 5 x 4 | 5 x 6 | 5 x 6 | 5 x 10 | 5 x 10 |
| Intensité absorbée Mono 230 V (A)** | 40 | 53 | 66 | 79 | - | - |
| Section câble d'alimentation en Mono 230 V (mm ²)*** | 3 x 10 | 3 x 16 | 3 x 16 | 3 x 16 | - | - |
| Débit mini | 5 m ³ /h | | | | | |
| Débit maxi | 22 m ³ /h | | | | | |
| Raccordement hydraulique | PVC Ø 50 ou Ø 63 | | | | | |
| Poids (kg) | 12 | | | | | |

* tolérance fabrication + ou - 5 %

** tolérance tension efficace + 6 - 10 % Fourniture réseau EDF

*** Pour une longueur maxi de 25 mètres.



Echangeurs de chaleur

■ Application :

Chauffage des piscines plein air ou intérieures à partir d'un circuit primaire qui pourra être une chaudière, un chauffage solaire ou un système géothermique.

■ Principe de fonctionnement :

Dans l'échangeur, 2 circuits d'eau circulent à contre courant :

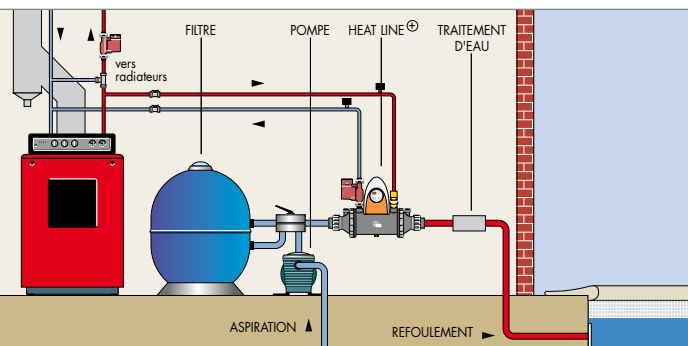
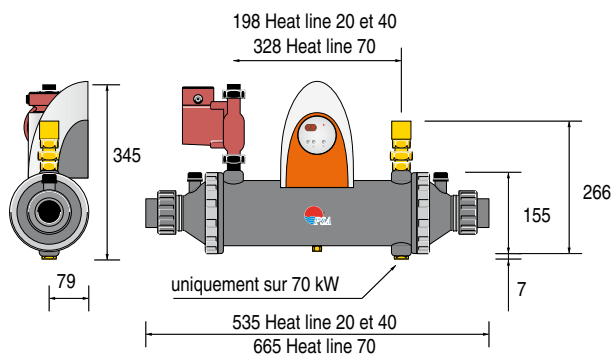
- Le circuit primaire : c'est l'eau venant d'un système solaire, géothermique ou d'une chaudière qui va fournir la chaleur à la piscine
- Le circuit secondaire : c'est l'eau de la piscine qui va se réchauffer

■ Avantages :

- **Montée en température rapide** lorsqu'il est alimenté par une chaudière : 24 à 48 heures pour atteindre 28°C. Produit **parfait pour une utilisation ponctuelle de la piscine** (*week end*).
- Solution adaptée en termes d'investissement et de consommation si vous avez le gaz naturel (*gaz de ville*).
- Fiables: la technologie polyamide titane de PSA, unique au monde, assure une résistance totale à la corrosion
- Simples à utiliser : programmez votre échangeur à 28°C et profitez... Lors de la montée en température : mettre la filtration en continu. Lorsque la température souhaitée est atteinte, passer en position automatique.

Heat Line ⁺

échangeur de chaleur multitubulaire

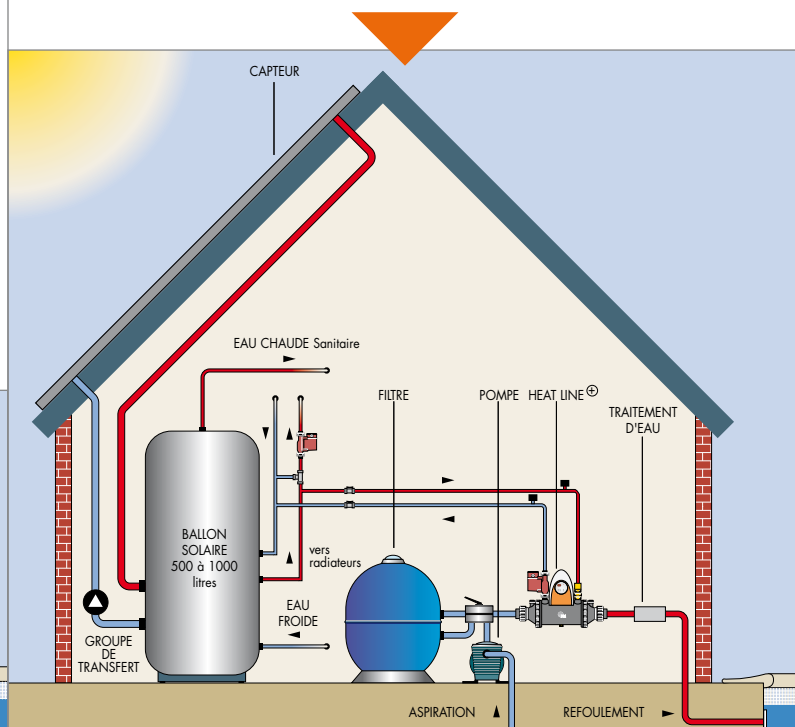


■ Equipement

- Tubes en Titane
- Corps en polyamide
- Régulation digitale
- Interrupteur de débit
- Circulateur
- Clapet anti-retour
- Conformité CE

■ Installation

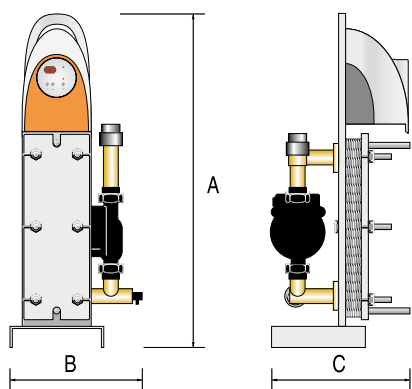
- En local technique, à proximité de la chaudière et de la filtration.
- Par un professionnel de la piscine



| Modèle | Heat Line 20+ | Heat Line 40+ | Heat Line 70+ |
|--------------------------------------|---------------|----------------|---------------|
| Code article (modèle équipé, Titane) | W49KT20 | W49KT40 | W49KT70 |
| Puissance avec primaire à 90°C (kW) | 20 | 40 | 70 |
| Puissance avec primaire à 60°C (kW) | 8,5 | 17 | 30 |
| Puissance avec primaire à 45°C (kW) | 4 | 8 | 14 |
| <i>Raccordements</i> | | | |
| PRIMAIRE chauffage | Ø 26/34 F | Ø 26/34 F | Ø 26/34 F |
| SECONDAIRE piscine | | PVC Ø 63 ou 50 | |
| <i>Débits (m³/h)</i> | | | |
| PRIMAIRE chauffage | 0,9 | 1,7 | 3 |
| SECONDAIRE piscine | 10 | 15 | 20 |
| <i>Pertes de charge (mCE)</i> | | | |
| PRIMAIRE chauffage | 0,15 | 0,2 | 0,3 |
| SECONDAIRE piscine | 0,5 | 0,8 | 1 |
| Pression de service | 2 b | 2 b | 2 b |
| Poids (kg) | 8 | 8 | 9 |

Uranus

Echangeur de chaleur à plaques



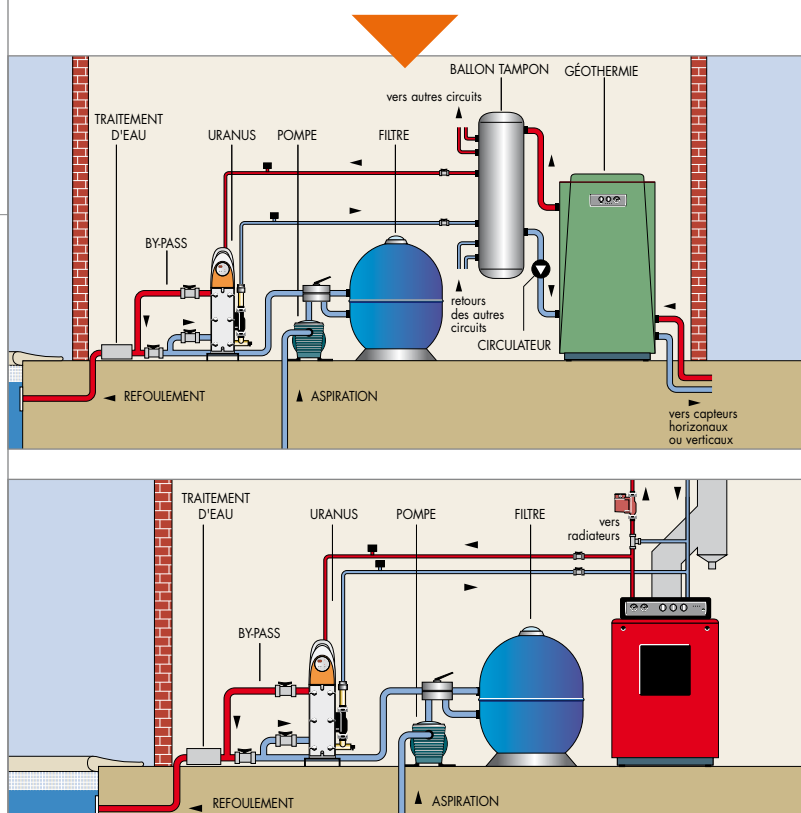
UP 35-70

UP 120-240

| | | |
|---|-----|-----|
| A | 760 | 900 |
| B | 285 | 342 |
| C | 365 | 499 |

Installation

- En local technique, à proximité de la chaudière et de la filtration.
- Par un professionnel de la piscine



| Modèle | UP 35 | UP 70 | UP 120 | UP 240 |
|----------------------------------------------|------------------------|------------|-------------|-------------|
| Code article (modèle prémonté, en TITANE) | W49 UP35Ti | W49 UP70Ti | W49 UP120Ti | W49 UP240Ti |
| Puissance avec primaire à 90°C (kW) | 35 | 70 | 120 | 240 |
| Puissance avec primaire à 60°C (kW) | 20 | 40 | 65 | 130 |
| Puissance avec primaire à 45°C (kW) | 13 | 25 | 31 | 57 |
| Débit primaire m ³ /h | 1,5 | 3,1 | 3,53 | 7,06 |
| PdC primaire mCE | 1,6 | 1,7 | 2,19 | 2,7 |
| Raccordement primaire | 26/34 | 26/34 | 33/42 | 33/42 |
| Débit secondaire m ³ /h | 1,5 | 3 | 4,16 | 8,32 |
| PdC secondaire mCE | 1,7 | 1,8 | 3,29 | 3,96 |
| Raccordement secondaire | PVC Ø 50 | | | |
| Alimentation électrique | Monophasé 230 V / 50Hz | | | |
| Poids (kg) | 37 | 38 | 65 | 70 |



Chaudières

spéciales piscines

■ Application :

Chauffage des piscines plein air ou intérieures. Certains modèles peuvent être équipés d'une option double circuit permettant d'alimenter le chauffage de l'air d'une piscine intérieure en même temps que le chauffage de l'eau (ex : radiateurs ou batterie eau chaude d'un déshumidificateur)

■ Principe de fonctionnement :

La chaudière est équipée d'un échangeur multitubulaire TITANE qui va transférer les calories de l'eau produite par la chaudière vers l'eau de la piscine. En option, certains modèles peuvent en même temps chauffer l'eau d'un spas ou l'air d'une piscine intérieure.

■ Avantages :

- Montée en température rapide : 24 à 48 heures pour atteindre 28°C. Produit parfait pour une utilisation ponctuelle de la piscine (week end)
- Solution adaptée en termes d'investissement et de consommation si vous avez le gaz naturel (gaz de ville).
- Solution adaptée pour une piscine intérieure : les chaudières spéciales piscine PSA disposent d'une option double circuit permettant de chauffer l'eau et l'air.
- Fiables: la technologie polyamide titane de PSA, unique au monde, assure une résistance totale à la corrosion
- Simples à utiliser : programmez votre échangeur à 28°C et profitez... Lors de la montée en température : mettre la filtration en continu. Lorsque la température souhaitée est atteinte, passer en position automatique.

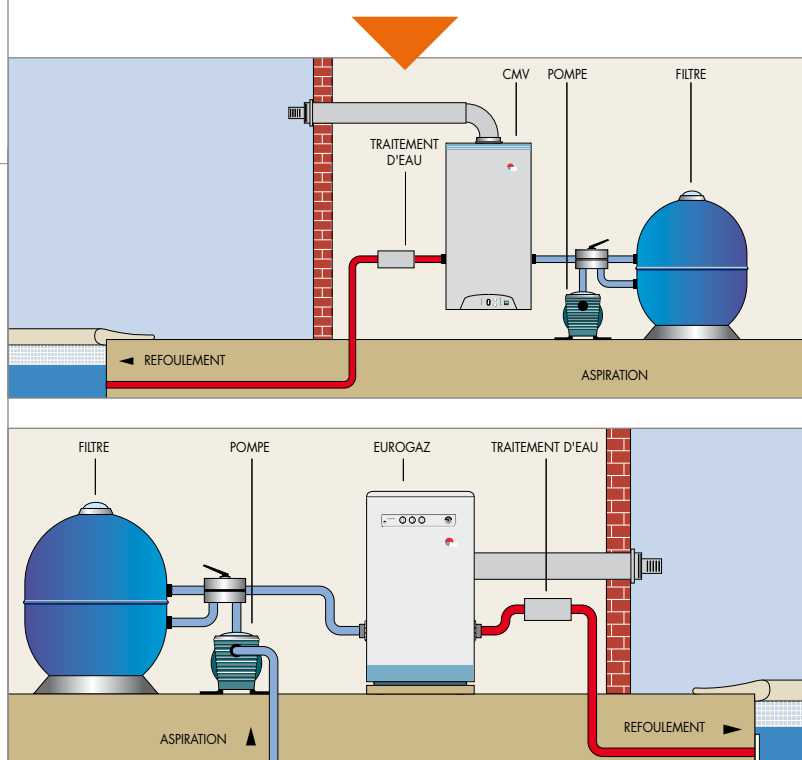
CMV • Eurogaz

chaudière à gaz - murale à ventouse / au sol à ventouse



■ Installation

- En local technique
- Par un professionnel de la piscine
- La CMV et une chaudière murale. L'Eurogaz est une chaudière au sol. Il s'agit de modèles avec évacuation des fumées par micro-ventouse donc pas de cheminée à prévoir.



Modèle

| | CMV 24 | Eurogaz |
|---------------------------------|------------------------------------------|-------------------------------|
| Code article (gaz de ville) | W30CMV24T | W30CG3V |
| Code article (propane) | W30CMV24TP | W30CG3VP |
| Débit thermique | 27,1 | 34,4 |
| Puissance utile en kW | 24,4 | 31,0 |
| Raccordement gaz | 20/27 | |
| Alimentation électrique | 230 V / 50 Hz | |
| Sortie fumée en mm | ventouse Ø 100 fournie | |
| Raccordement piscine | 1/2 unions PVC Ø 63 + réductions Ø 50 | PVC Ø 63 + réductions Ø 50 |
| Débit d'eau (m ³ /h) | 10 à 20 | 10 à 25 |
| Perte de charge (mCE) | 0,5 | |
| Poids (kg) | 63 | 72 |
| Profondeur | 485 | 665 |
| Largeur (mm) | 450 | 450 |
| Hauteur (mm) | 880 | 850 |

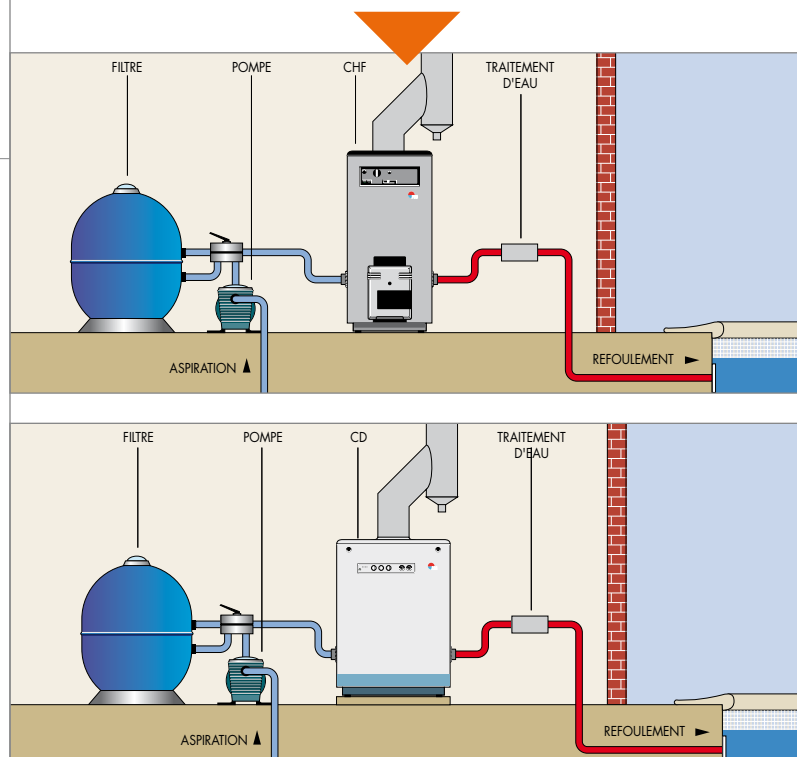
CD • CHF

chaudières gaz et fioul à tirage naturel (avec cheminée)



■ Installation

- En local technique
- Par un professionnel de la piscine
- CD et CHF sont des chaudières au sol. Prévoir une cheminée.



| Modèle | Chaudières gaz | | | Chaudières fioul | |
|-----------------------------|--------------------------------------|----------|----------|--------------------------------------|---------|
| | C32 | C42 | C62 | CHF 32 | CHF 42 |
| Code article (gaz de ville) | W30CG3T | W30CG4T | W30CG6T | W30FI32 | W30FI42 |
| Code article (propane) | W30CG3TP | W30CG4TP | W30CG6TP | - | - |
| Débit thermique (kW) | 32 | 42,8 | 63 | | |
| Puissance utile (kW) | 28,9 | 38,6 | 57 | 30 | 40 |
| Ø Raccordement gaz | 20/27 | 20/27 | 26/34 | - | - |
| Ø Raccordement fioul | - | - | - | monotube 12/17 F | |
| Ø Raccordement fumée | 125 | 153 | 180 | 125 | 125 |
| Ø Raccordement piscine | 1/2 Union PVC Ø 63 + réductions Ø 50 | | | 1/2 Union PVC Ø 63 + réductions Ø 50 | |
| Tension/fréquence (V/Hz) | 230/50 | | | 230/50 | |
| Débit d'eau piscine (m³/h) | 15 à 25 m³/h | | | - | - |
| Perte de charge | 0,5 mCE | | | - | - |
| Poids (kg) | 180 | 216 | 280 | 200 | 240 |
| Profondeur (mm) | 767 | 775 | 840 | 835 | 935 |
| Largeur (mm) | 520 | 600 | 850 | 460 | 460 |
| Hauteur (mm) | 822 | 822 | 822 | 875 | 875 |

Etude gratuite !

pour la sélection de votre matériel

Nous vous invitons à remplir ce questionnaire. A partir des éléments que vous aurez indiqués, nous réaliserons une étude thermique (gratuite) qui vous apportera des informations précieuses sur :

- la puissance nécessaire au chauffage de votre piscine,
- les matériels sélectionnés,
- les coûts de consommation,
- les temps de montée en température.

Pour toute information, n'hésitez pas à consulter notre site www.psa-zodiac.com et à contacter votre "piscinier conseil".

Madame, Monsieur

Adresse

CP..... Ville.....

Tél..... Fax.....

CARACTÉRISTIQUES DU BASSIN

Longueur :..... m Largeur :..... m Profondeur :..... m

Surface :..... m² Volume :..... m³

Situation Plein air Intérieure

Type de bassin Hors sol Enterré

Fréquentation..... Privée

Publique, merci de préciser :

Municipale

Centre de mise en forme

Camping

Kiné

Hôtel

Autre :

Votre zone climatique :

rigoureux, zone A

tempéré, zone B

doux, zone C



Fait le :

A

CHAUFFAGE DE L'EAU

Température souhaitée :..... C° Temps de filtration :..... Heures/jour

Période d'utilisation : du au

Bassin avec couverture ou volet oui non

Bassin avec débordement oui (goulotte ou cascade)

non

Bassin avec nage à contre courant oui

non

Bassin avec exposition au vent :

faible moyenne forte

Altitude :..... m

Autre (cascade, tobogan, jacuzzi,...) :

.....

.....

Coordonnées de votre piscinier

Nous vous invitons à retourner le questionnaire à l'adresse ci-dessus

IMPORTANT :

NOUS ATTIRONS VOTRE ATTENTION SUR LE FAIT QUE LES PRODUITS DE CHAUFFAGE SONT DES PRODUITS QUI NECESSITENT UNE INSTALLATION PAR UN PROFESSIONNEL. AINSI, VOUS AVEZ LA GARANTIE D'UNE INSTALLATION CONFORME ET VOUS BÉNÉFICIEZ DE LA GARANTIE FABRICANT DE 2 ANS. CETTE GARANTIE N'EST PAS ACCORDÉE DANS L'HYPOTHÈSE D'UNE INSTALLATION PAR UN NON-PROFESSIONNEL.



Découvrez toutes nos solutions de chauffage
et de déshumidification sur www.psa-zodiac.com

Les pompes à chaleur



Les pompes à chaleur



Les déshumidificateurs



votre piscinier conseil

Zodiac, la maîtrise des éléments.

Mondialement reconnu pour la qualité et la fiabilité de ses produits dans les secteurs de l'aéronautique et du nautisme, Zodiac engage son nom dans l'univers de la piscine pour vous offrir toute une gamme de piscines, nettoyeurs automatiques, systèmes de traitement d'eau, systèmes de chauffage et de déshumidification de piscines. En s'appuyant sur le savoir-faire technologique et l'expérience de PSA, Zodiac vous apporte la garantie d'appareils de très haut niveau tant dans leur conception que dans leurs performances. Un véritable gage d'efficacité et de tranquillité !

